

# TORRE DE DESINFECÇÃO UV-C

## DESINFECÇÃO INSTANTÂNEA

*Instant disinfection • Desinfección instantánea*

### Garantia de ambiente saudável para sua família e colaboradores!

*Ensuring a healthy environment for your family and employees!*

*¡Garantizar un ambiente saludable para su familia y empleados!*



**Em até  
15 minutos**



**VAIX**  
EFFICIENCY

[WWW.VAIX.COM.BR](http://WWW.VAIX.COM.BR)

  @vaixequipamentos

# GERMICIDE TOWER UV-C

## DESINFECÇÃO INSTANTÂNEA

Instant disinfection • Desinfección instantánea

### Sistema de desinfeção para ambientes fechados através de lâmpadas UV-C.

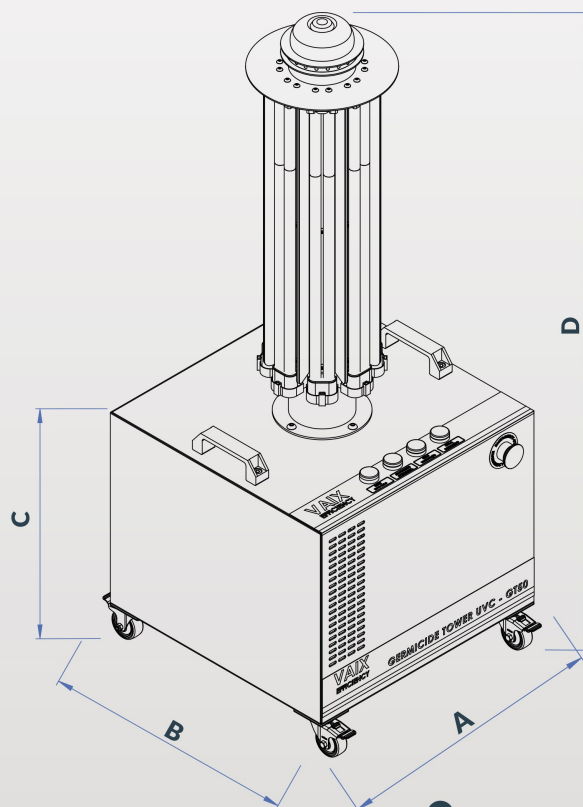
Disinfection system for indoors through UV-C lamps.

Sistema de desinfección para interiores a través de lámparas UV-C.

- Seleção de tempo para saída de ambiente;
- Sensor para garantir a interrupção do processo no caso de movimentação no ambiente;
- Tempo de ciclo ajustável até 15 minutos de acordo com o espaço;
- Versatilidade de aplicação em diferentes áreas;
- Rodas de movimentação com trava;

- Time selection for environment output;
- Sensor to ensure the interruption of the process in case of movement in the environment;
- Adjustable cycle time up to 15 minutes according to space;
- Versatility of application in different areas;
- Locking drive wheels;

- Selección de tiempo para la salida del entorno;
- Sensor para asegurar la interrupción del proceso en caso de movimiento en el medio ambiente;
- Tiempo de ciclo ajustable hasta 15 minutos según el espacio;
- Versatilidad de aplicación en diferentes áreas;
- Bloqueo de las ruedas motrices;



1871 - 18kg  
1872 - 25kg  
1873 - 30kg

## FABRICADO EM AÇO INOX

MADE OF INOX STEEL • FABRICADO EN ACERO INOX

MODELO MODEL	CÓD.	POTÊNCIA POWER	ENTRADA ELÉTRICA ELECTRIC INPUT	DIMENSÕES / DIMENSIONS			
				A	B	C	D
UV-C GT 50 EL 110/220	1871	4 x 25W	BIVOLT 110/220V	350	350	350	850
UV-C GT 100 EL 110/220	1872	6 x 55W	BIVOLT 110/220V	400	400	400	1350
UV-C GT 120 EL 110/220	1873	8 x 75W	BIVOLT 110/220V	450	450	450	1650

**VAIX**  
EFFICIENCY

WWW.VAIX.COM.BR

@vaixequipamentos

ROD. BR 470, KM 219 - PAVILHÃO 06 - CEP. 95701-496 - BENTO GONÇALVES - RS - BRASIL - +55 (54) 3452.0016