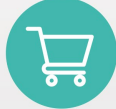


# PLATAFORMA DE DESINFECÇÃO



Combate microorganismos como vírus, bactérias, fungos e outros



Tempo estimado do ciclo: 10 segundos



Suporta até 140kg



**VAIX**  
EFFICIENCY

[WWW.VAIX.COM.BR](http://WWW.VAIX.COM.BR)

  @vaixequipamentos

# GERMICIDE SHOES UV-C

- Botão liga/desliga.
- Cabo de alimentação tomada 3 pinos, comprimento 3 metros.
- O equipamento é projetado com o uso da tecnologia UV-C para a desinfecção de sola de calçados.
- Lâmpada com eficiência comprovada de 99,9% no combate a vírus e bactérias.
- Vida útil aproximada da lâmpada de 9000 horas.
- Possui sensor de presença para energização e funcionamento da lâmpada.
- Alarme sonoro indicando início e fim de ciclo.
- Led indicador de processo.
- Desligamento automático ao fim do ciclo.
- Temporizador de segurança durante a descida da plataforma.
- Chapa de proteção visual, evitando o contato direto da UV-C com os olhos.
- Pés de sustentação produzidos em material emborrachado, evitando riscos e marcas no piso.
- Duas bandejas para coleta e retirada de resíduos, com sistema de aperto rápido.

- On/off button.
- Power cord outlet 3 pins, length 3 meters.
- The equipment is designed with the use of UV-C technology for disinfection of shoe soles.
- Lamp with proven efficiency of 99.9% in the fight against viruses and bacteria.
- Approximate lamp life of 9000 hours.
- It has presence sensor for energizing and operation of the lamp.
- Audible alarm indicating start and end of cycle.
- LED process indicator.
- Automatic shutdown at the end of the cycle.
- Safety timer during platform descent.
- Visual protection plate, avoiding direct contact of UV-C with the eyes.
- Support feet produced in rubberized material, avoiding scratches and marks on the floor.
- Two trays for collecting and removing waste, with quick clamping system.

- Botón de encendido/apagado.
- Salida del cable de alimentación 3 pines, longitud 3 metros.
- El equipo está diseñado con el uso de la tecnología UV-C para la desinfección de las suelas de los zapatos.
- Lámpara con eficacia probada del 99,9% en la lucha contra virus y bacterias.
- Vida útil aproximada de la lámpara de 9000 horas.
- Tiene sensor de presencia para energizar y operar la lámpara.
- Alarma audible que indica inicio y fin del ciclo.
- Indicador de proceso LED.
- Apagado automático al final del ciclo.
- Temporizador de seguridad durante el descenso de la plataforma.
- Placa de protección visual, evitando el contacto directo de UV-C con los ojos.
- Pies de apoyo producidos en material de goma, evitando arañazos y marcas en el suelo.
- Dos bandejas para recoger y retirar residuos, con sistema de sujeción rápida.

## PRECAUÇÕES:

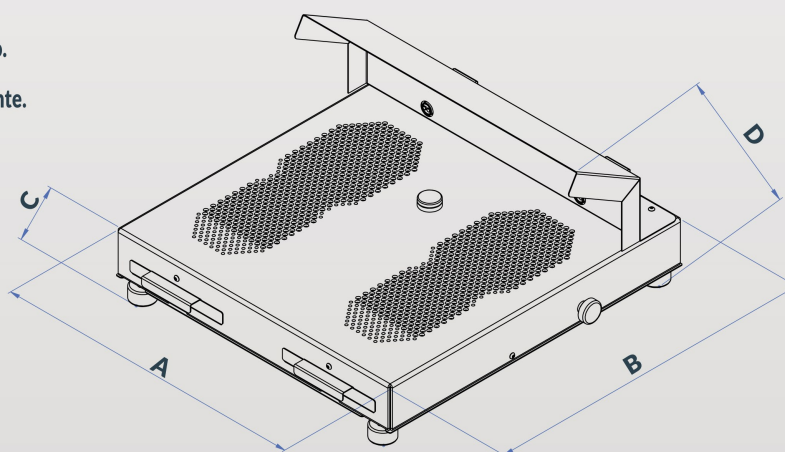
- Evitar exposição desnecessária a UV-C.
- Não olhar diretamente para a UV-C durante o processo.
- Não subir com os pés descalços.
- Não molhar o equipamento eletrônico com água corrente.

## PRECAUTIONS:

- Avoid unnecessary exposure to UV-C.
- Do not look directly at the UV-C during the process.
- Don't go up barefoot.
- Do not wet the electronic equipment with running water.

## PRECAUCIONES:

- Evitar la exposición innecesaria a UV-C.
- No mire directamente al UV-C durante el proceso.
- No subas descalzo.
- No moje el equipo electrónico con agua corriente.



## FABRICADO EM AÇO INOX

MADE OF INOX STEEL • FABRICADO EN ACERO INOX

**KG** 8kg

MODELO MODEL	CÓD.	POTÊNCIA POWER	ENTRADA ELÉTRICA ELECTRIC INPUT	DIMENSÕES / DIMENSIONS			
				A	B	C	D
UV-C GS 30 EL	1838	2 X 15W	110/220V	485	525	95	245

**VAIX**  
EFFICIENCY

WWW.VAIX.COM.BR

@vaixequipamentos

ROD. BR 470, KM 219 - PAVILHÃO 06 - CEP. 95701-496 - BENTO GONÇALVES - RS - BRASIL - +55 (54) 3452.0016