

# EQUIPAMENTO PORTÁTIL DE DESINFECÇÃO

## DESINFECÇÃO INSTANTÂNEA

*Instant disinfection • Desinfección instantánea*

## Garantia de ambiente saudável para sua família e colaboradores!

*Ensuring a healthy environment for your family and employees!  
¡Garantizar un ambiente saludable para su familia y empleados!*



**2 metros  
por minuto**

**VAIX**  
EFFICIENCY

[WWW.VAIX.COM.BR](http://WWW.VAIX.COM.BR)

  @vaixequipamentos

# GERMICIDE BROOM UV-C

## DESINFECÇÃO INSTANTÂNEA

Instant disinfection • Desinfección instantánea

- Botão liga/desliga.
- Cabo de alimentação tomada 3 pinos, comprimento 7 metros.
- O equipamento é projetado com o uso da tecnologia UV-C para a desinfecção de pisos e ambientes planos.
- Lâmpada com eficiência comprovada de 99,9% no combate a vírus e bactérias.
- Vida útil aproximada da lâmpada de 9000 horas.
- Tubo de proteção da lâmpada, para proteger o contato da UV-C com os olhos.
- Totalmente produzido em alumínio e polímeros de engenharia, para alívio de peso.
- Cabo articulado em relação a base de movimentação, permitindo diferentes alturas de trabalho.

### PRECAUÇÕES:

- Evitar exposição desnecessária a UV-C.
- Não olhar diretamente para a UV-C durante o processo.
- Não molhar o equipamento eletrônico com água corrente.

- On/off button.
- Power cord outlet 3 pins, length 7 meters.
- The equipment is designed with the use of UV-C technology for the disinfection of floors and flat environments.
- Lamp with proven efficiency of 99.9% in the fight against viruses and bacteria.
- Approximate lamp life of 9000 hours.
- Lamp protection tube, to protect UV-C contact with eyes.
- Fully produced in aluminum and engineered polymers, for weight relief.
- Articulated cable in relation to the drive base, allowing different working heights.

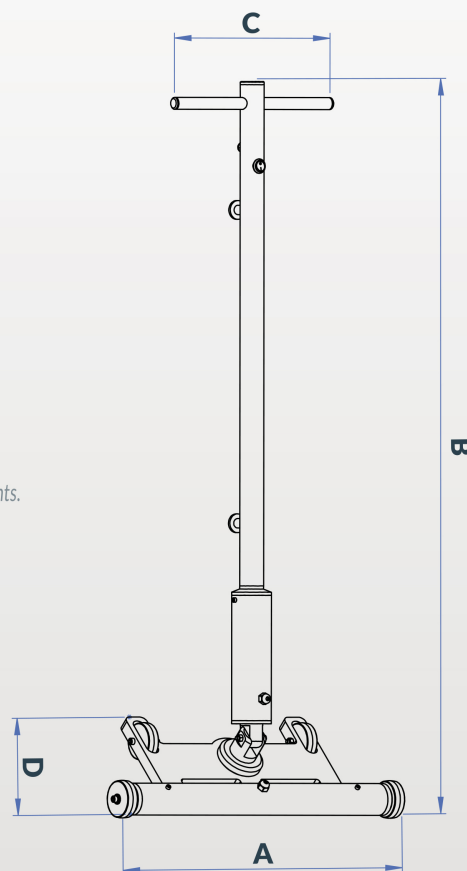
### PRECAUTIONS:

- Avoid unnecessary exposure to UV-C.
- Do not look directly at the UV-C during the process.
- Do not wet electronic equipment with running water.

- Botón de encendido/apagado.
- Salida del cable de alimentación 3 pines, longitud 7 metros.
- El equipo está diseñado con el uso de la tecnología UV-C para la desinfección de suelos y entornos planos.
- Lámpara con eficacia probada del 99,9% en la lucha contra virus y bacterias.
- Vida útil aproximada de la lámpara de 9000 horas.
- Tubo de protección de la lámpara, para proteger el contacto UV-C con los ojos.
- Totalmente producido en aluminio y polímeros de ingeniería, para el alivio del peso.
- Cable articulado en relación con la base de accionamiento, permitiendo diferentes alturas de trabajo.

### PRECAUCIONES:

- Evitar la exposición innecesaria a UV-C.
- No mire directamente al UV-C durante el proceso.
- No moje los equipos electrónicos con agua corriente.



3,5kg - 540mm  
4kg - 1000mm

## FABRICADO EM ALUMÍNIO E POLÍMERO

MADE OF ALUMINIUM AND POLYMER • FABRICADO EN ALUMINIO Y POLÍMERO

MODELO MODEL	CÓD.	POTÊNCIA POWER	ENTRADA ELÉTRICA ELECTRIC INPUT	DIMENSÕES / DIMENSIONS			
				A	B	C	D
UV-C GM 50 EL 110	1832	15W	110V	540	540	310	310
UV-C GM 50 EL 220	1833	15W	220V	540	540	310	310
UV-C GM 100 EL 110	1834	30W	110V	1000	1000	310	310
UV-C GM 100 EL 220	1835	30W	220V	1000	1000	310	310
UV-C GM 50 BT	1836	15W	BATERIA REC.	540	540	310	310
UV-C GM 100 BT	1837	30W	BATERIA REC.	1000	1000	310	310

**VAIX**  
EFFICIENCY

WWW.VAIX.COM.BR

@vaixequipamentos

ROD. BR 470, KM 219 - PAVILHÃO 06 - CEP. 95701-496 - BENTO GONÇALVES - RS - BRASIL - +55 (54) 3452.0016